

大画面! 42インチ イーゼルスタンドデジタルサイネージ

Step
1

USBにデータを保存

Step
2

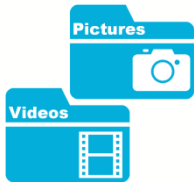
USBを挿し込む

Step
3

動作確認



Check!



マルチ再生

動画と画像の交互再生が可能



かんたん起動

電源を入れるだけですぐに起動



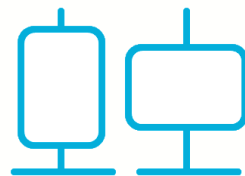
USBメモリ

USBを挿すだけの簡単運用



ディスプレイ

42型の業務用モニター



縦・横対応

その他のスタンド壁掛け、天吊りも



スピーカー内蔵

10W×2のスピーカーを内蔵

場所やシーンを選ばず、コストを抑えてサインージプロモーション



仕様

項目	詳細
モニターサイズ	42 inch (H)964mm × (W)566mm × (D)85mm
解像度	1920 × 1080
輝度	400 cd / m ²
コントラスト比	1,200 : 1
視野角	左右178° 上下178°
消費電力	70 W
モニター重量	約 23 kg



Company info

会社情報



お問い合わせ先

03-6809-3788



<http://www.interdim.co.jp>

■ 東京オフィス

〒108-0014 東京都港区芝5-33-7 徳栄ビル8F

FAX 03-6809-3800

大画面! 42インチ 低床スタンドデジタルサイネージ

業界
最安値!!

Step
1

USBにデータを保存

Step
2

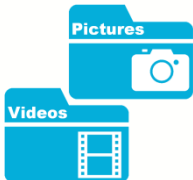
USBを挿し込む

Step
3

動作確認



Check!



マルチ再生

動画と画像の交互再生が可能



かんたん起動

電源を入れるだけですぐに起動



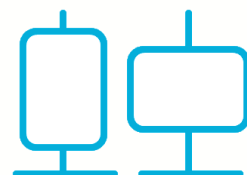
USBメモリ

USBを挿すだけの簡単運用



ディスプレイ

42型の業務用モニター



縦・横対応

その他のスタンド
壁掛け、天吊りも



スピーカー内蔵

10W×2の
スピーカーを内蔵

■ご利用料金



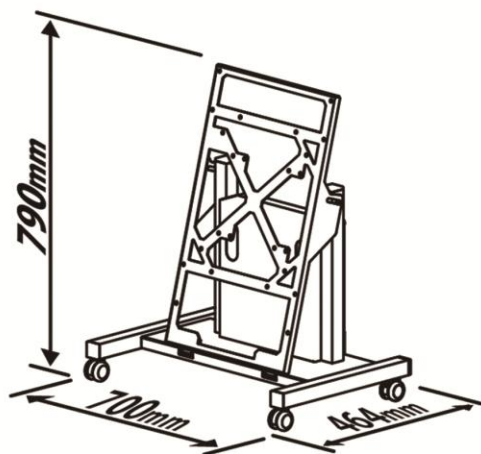
販売価格：お問い合わせください！！

※ご指定場所直送となります

※お客様にて組立をお願いしております

■仕様

▼スタンド寸法



▼モニター仕様

項目	詳細
モニターサイズ	42 inch (H)964mm × (W)566mm × (D)85mm
解像度	1920 × 1080
輝度	400 cd / m ²
コントラスト比	1,200 : 1
視野角	左右178° 上下178°
消費電力	70 W
モニター重量	約 23 kg

Company info

会社情報



お問い合わせ先

03-6809-3788



Interdimensions

<http://www.interdim.co.jp>

■東京オフィス

〒108-0014 東京都港区芝5-33-7 徳栄ビル8F

FAX 03-6809-3800